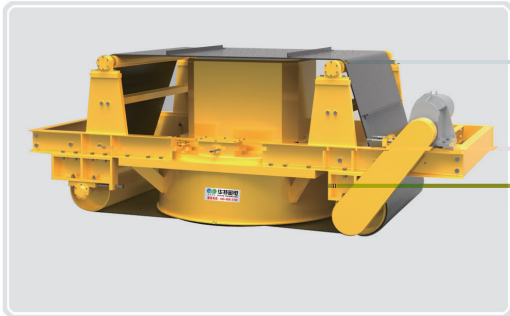


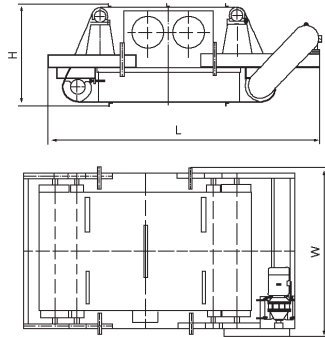
RCDZ2- T



适用范围：

产品特点：

技术特点：



型号	参数	项目	冷却方式	适应带宽 mm	额定吊高 mm	磁场强度 mT	蒸发冷却励磁功率 ≤ kw	冷却风机功率 kw	驱动功率 kw	适应带速 ≤ m/s	外形尺寸 mm L×W×H	重量 kg
RCDZ2-10	T1	蒸发冷却		1000	300	90	6.5	2.2×1	3	5.8	3350×1950×1370	3950
	T2					120	9.5		3		3350×1950×1370	4300
	T3					150	15		4		3450×1950×1370	4550
RCDZ2-12	T1			1200	350	90	9	2.2×1	4		3350×1950×1370	4200
	T2					120	14		4		3350×1950×1370	4500
	T3					150	20		5.5		3500×2165×1370	6600
RCDZ2-14	T1			1400	400	90	14	2.2×1	4		3400×2165×1370	4520
	T2					120	20		5.5		3500×2165×1370	5760
	T3					150	29		5.5		3750×2360×1450	7560
RCDZ2-16	T1			1600	450	90	18	2.2×2	5.5		3500×2165×1370	5720
	T2					120	28		7.5		3750×2360×1450	7600
	T3					150	32		7.5		3950×2550×1500	8700
RCDZ2-18	T1	1800	500	90	26	2.2×2	7.5	3750×2360×1450	7750			
	T2			120	32		7.5	3950×2550×1500	8850			
	T3			150	40		11	4000×2550×1500	11600			
RCDZ2-20	T1	2000	550	90	30	2.2×2	11	3950×2550×1500	8950			
	T2			120	39		11	4000×2550×1500	11950			
	T3			150	41		11	4260×2650×1520	15000			
RCDZ2-22	T1	2200	600	90	39	2.2×2	11	4000×2550×1500	10950			
	T2			120	42		11	4250×2600×1500	15560			
	T3			150	45		15	4500×2850×1550	17800			
RCDZ2-24	T1	2400	650	90	40	2.2×2	15	4260×2600×1520	15200			
	T2			120	46		15	4500×2850×1550	18500			
	T3			150	54		15	4800×3050×1600	19600			