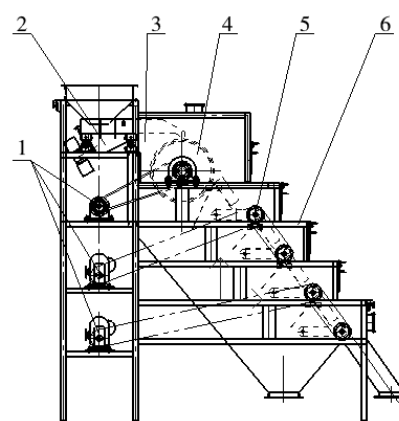


CGT



8000Gs

18000Gs

- 1.
- 2.
- 3.
- 4.
- 5.
- 6.

	× mm× mm		r/min			Gs		mm	t/h	kW		
CGT- 3/5	300× 500	100× 500	30	17	82	4000	12000	0.1	2.0	2.0	3.5	0.37
2CGT- 3/5												0.37
3CGT- 3/5												0.55
4CGT- 3/5												0.55× 2
CGT- 4/8	400× 800	100× 800	30	17	82	4000	12000	0.1	2.0	2.0	3.5	0.55
2CGT- 4/8												0.75
3CGT- 4/8												0.75
4CGT- 4/8												0.75× 2
CGT- 5/10	500× 1000	100× 1000	30	17	82	4000	12000	0.1	2.0	2.0	3.5	0.55
2CGT- 5/10												0.75
3CGT- 5/10												0.75
4CGT- 5/10												0.75× 2
CGT- 5/12	500× 1200	100× 1200	30	17	82	4000	12000	0.1	2.0	2.0	3.5	0.75
2CGT- 5/12												1.10
3CGT- 5/12												1.10
4CGT- 5/12												1.10× 2
CGT- 6/15	600× 1500	100× 1500	30	17	82	4000	12000	0.1	2.0	2.0	3.5	0.75
2CGT- 6/15												1.50
3CGT- 6/15												1.50
4CGT- 6/15												1.50× 2

